

RMI 422.2 PC

Reservedelsliste

06.06.2023

Denmark, dansk

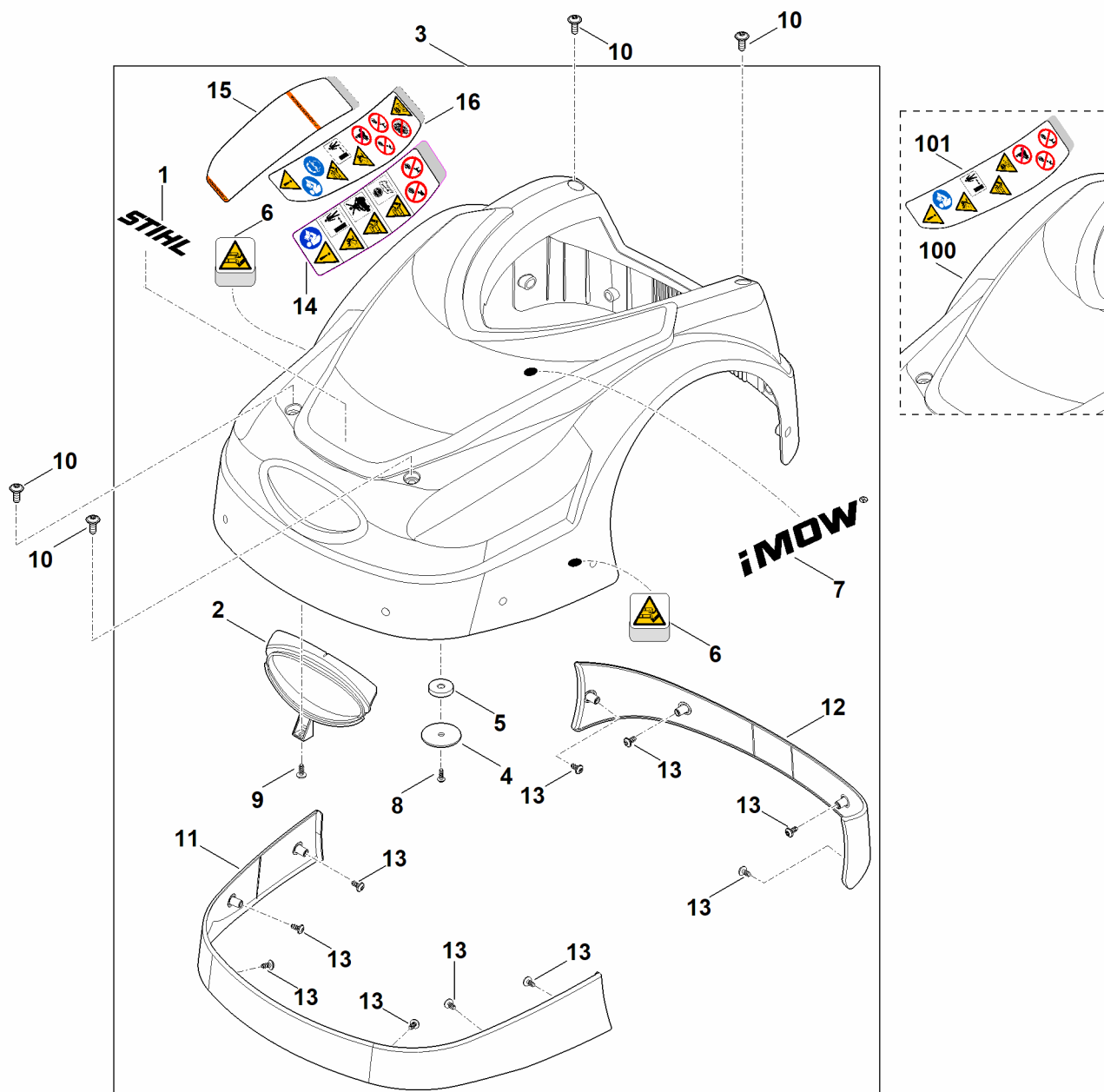
Ydeevne

Kommunikation

Indholdsfortegnelse

| | |
|---|----|
| A - Beskyttelseskappe | 2 |
| B - Kabinetoverdel | 4 |
| C - Kabinetunderdel, undervogn | 6 |
| D - Klippeanordning, klippehøjdejustering | 8 |
| E - Elektriske komponenter | 10 |
| F - Dokningsstation | 12 |
| G - Smøremidler | 14 |
| H - Specialværktøj | 16 |
| I - Maskinnummer | 18 |

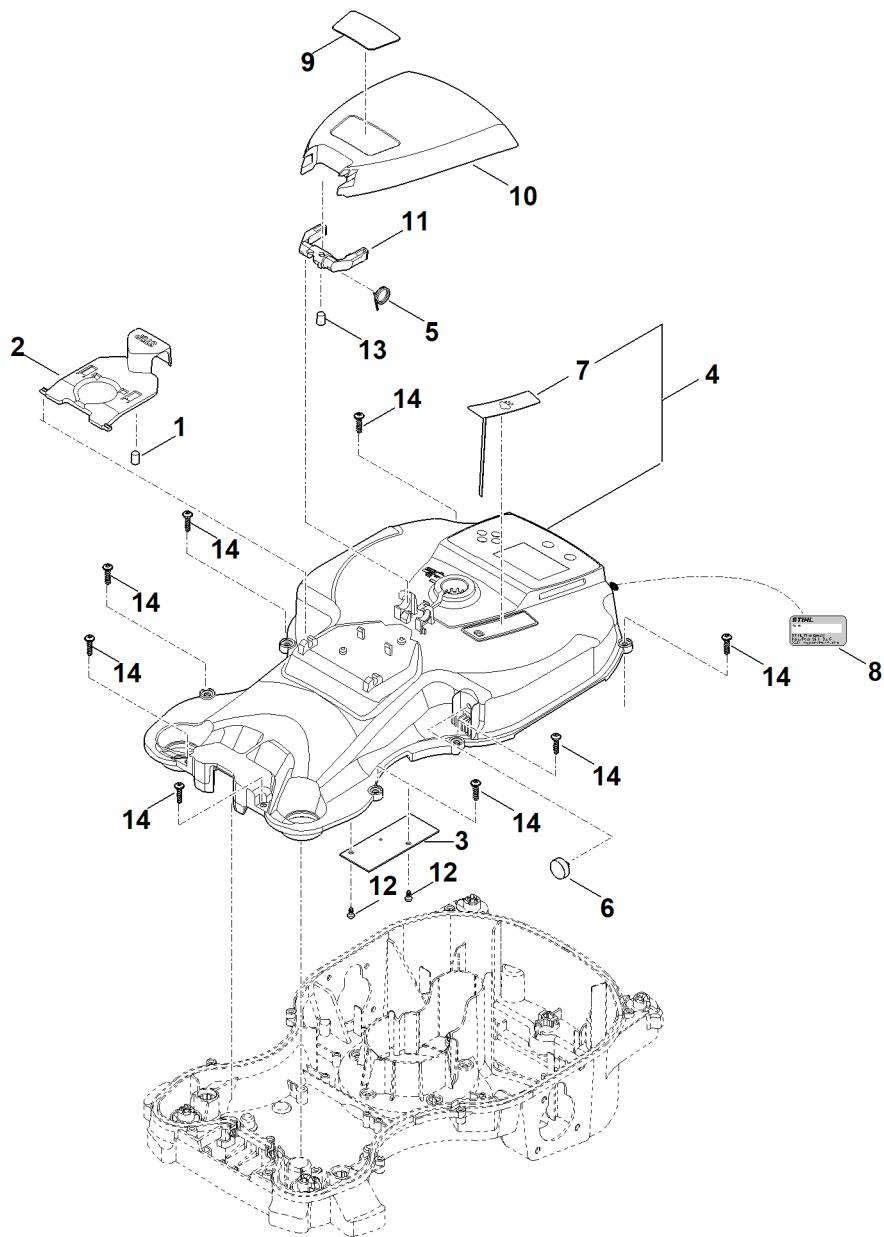
A - Beskyttelseskappe



A - Beskyttelseskappe

| # | Delnummer | Beskrivelse | Mængde | Indeholder varer | Bemærkninger |
|-----|---------------|---|--------|-------------------|--------------|
| 1 | 0000 967 6703 | Mærkat STIHL | 1 | | |
| 2 | 6301 706 3610 | Plade | 1 | | |
| 3 | 6301 780 2025 | Afskærmning | 1 | 1,2,4-9,11-14 | |
| 4 | 6309 403 2300 | Holder | 1 | | |
| 5 | 6309 405 0700 | Magnet | 1 | | |
| 6 | 6309 967 4415 | Henvisningsmærkat | 2 | | |
| 7 | 6302 967 4400 | Mærkat iMow | 1 | | |
| 8 | 9104 003 3003 | Selvskærende skrue P4x12 | 1 | | |
| 9 | 9104 007 4260 | Selvskærende skrue P5x12 | 1 | | |
| 10 | 9110 421 1287 | Rundet skrue M6x16 | 4 | | |
| 11 | 6301 706 7300 | Beskyttelseskive (fortil) | 1 | | |
| 12 | 6301 706 7310 | Beskyttelseskive (bagtil) | 1 | | |
| 13 | 9104 007 4257 | Skrue IS P5x10 | 10 | | |
| 14 | 6301 967 4428 | Advarselspiktogram | 1 | | |
| 100 | 6301 780 2031 | Afskærmning Op til serienummer: 444813401 | 1 | 1,2,4-9,11-13,101 | |
| 101 | 6301 967 4425 | Advarselspiktogram Op til serienummer: 444813401 | 1 | | |

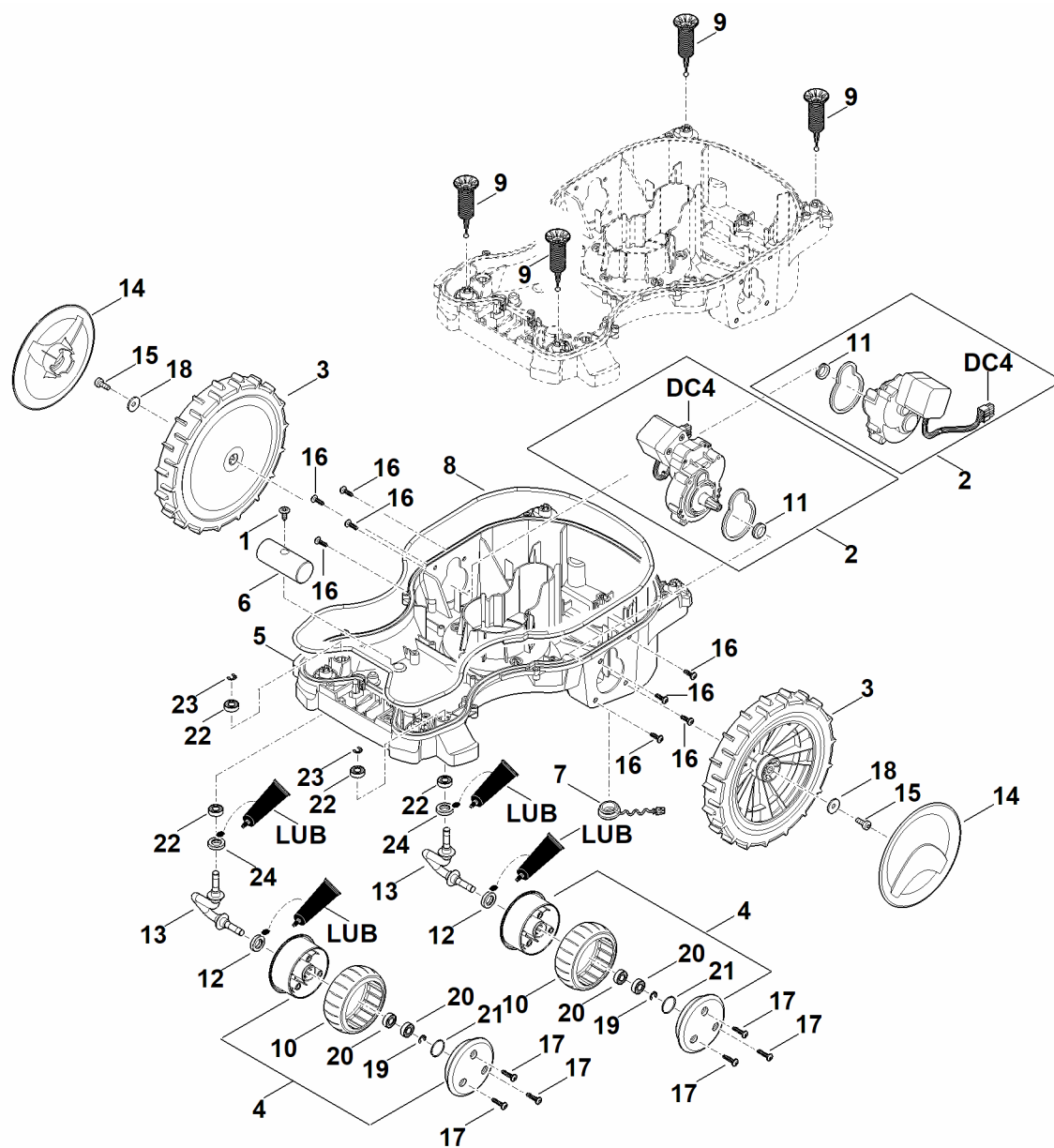
B - Kabinetoverdel



B - Kabinetoverdel

| # | Delnummer | Beskrivelse | Mængde | Indeholder varer | Bemærkninger |
|----|---------------|-------------------------------|--------|------------------|--------------|
| 1 | 6301 405 0700 | Magnet | 1 | | |
| 2 | 6301 400 1500 | Trykstykke (STOP) | 1 | 1 | |
| 3 | 6301 430 5203 | Printkort (hjælmsensor) | 1 | | |
| 4 | 6301 700 8551 | Kabinetoverdel | 1 | 6,7 | |
| 5 | 6301 703 4901 | Vinkelfjeder | 1 | | |
| 6 | 6301 709 0500 | Membran | 1 | | |
| 7 | 6301 400 5800 | Sensor (regn) | 1 | | |
| 8 | 0000 967 3454 | Henvisningsskilt maskinnummer | 1 | | |
| 9 | 6301 967 1510 | Typeskilt RMI 422 PC | 1 | | |
| 10 | 6301 706 2400 | Klap (betjeningsklap) | 1 | | |
| 11 | 6301 700 6701 | Bolt | 1 | 15 | |
| 12 | 9074 477 2966 | Skrue IS P4x8 | 2 | | |
| 13 | 6301 405 0700 | Magnet | 1 | | |
| 14 | 9104 007 4289 | Selvskærende skrue P5x20 | 8 | | |

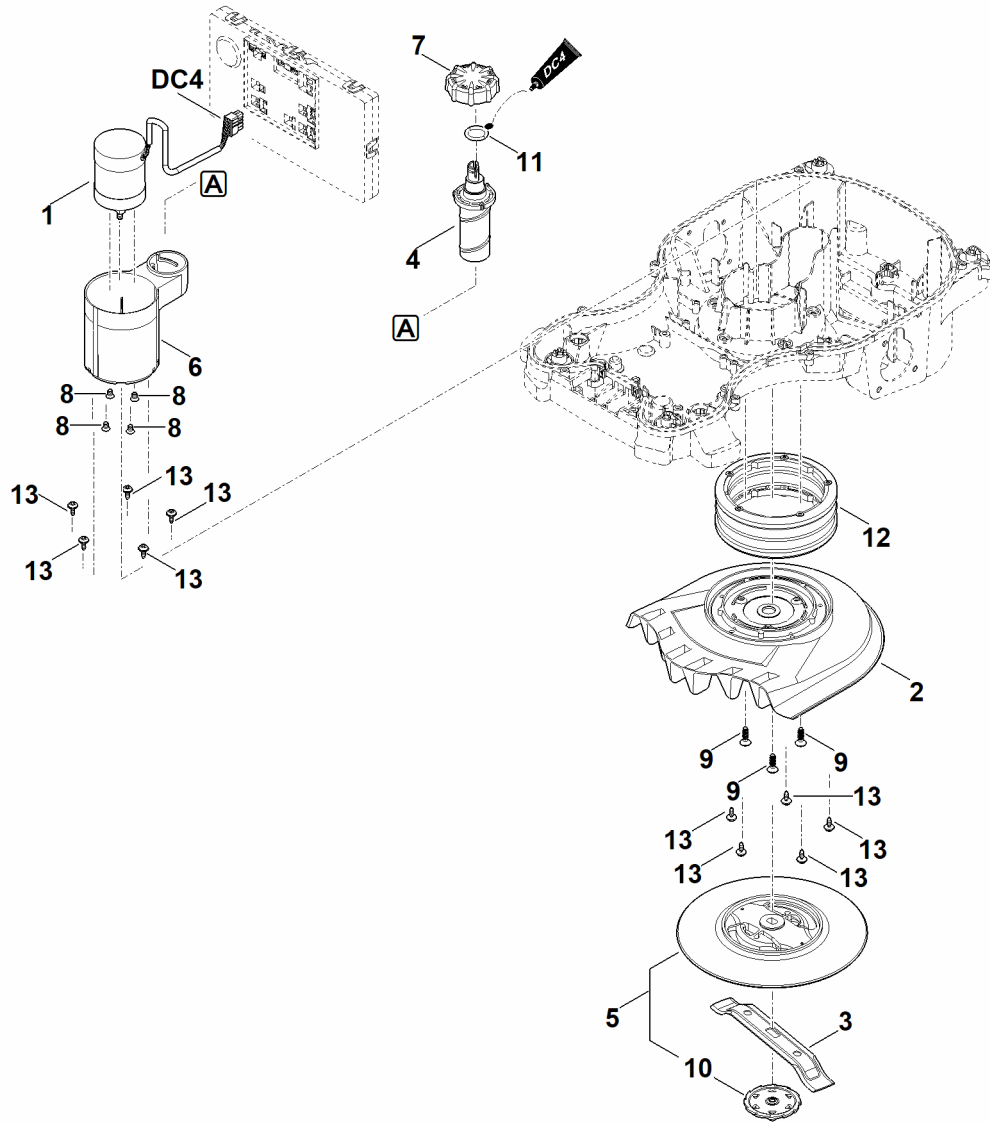
C - Kabinetunderdel, undervogn



C - Kabinetunderdel, undervogn

| # | Delnummer | Beskrivelse | Mængde | Indeholder varer | Bemærkninger |
|------------|---------------|--|--------|------------------|--------------|
| DC4 | | Før kablet sættes i, skal stikkontakten fyldes med specialfedt (DC4) | 1 | | |
| LUB | | Gearfedt (Superlub FS) | 1 | | |
| 1 | 0000 951 1105 | Skrue IS-P5x14-T27 | 1 | | |
| 2 | 6301 640 0150 | Drivmotor med gearkasse | 2 | 11 | |
| 3 | 6301 700 0401 | Hjul kompl. | 2 | | |
| 4 | 6301 700 0451 | Hjul kompl. | 2 | 10,12,17,19-21 | |
| 5 | 6301 701 1050 | Kabinetttets underdel | 1 | | |
| 6 | 6301 701 9901 | Ekstra vægt | 1 | | |
| 7 | 6301 708 5902 | Bundprop | 1 | | |
| 8 | 6301 719 0200 | Pakning | 1 | | |
| 9 | 6301 760 5200 | Opbevaring | 4 | | |
| 10 | 6302 704 9500 | Dæk | 2 | | |
| 11 | 6309 709 2101 | Akseltætningsring | 2 | | |
| 12 | 6309 709 2103 | Akseltætningsring (12x22x5) | 2 | | |
| 13 | 6309 710 6600 | Bøjle | 2 | | |
| 14 | 6375 704 0301 | Hjulkapsel | 2 | | |
| 15 | 9039 488 1288 | Selvsikærende skrue M6x20 | 2 | | |
| 16 | 9104 007 4270 | Selvsikærende skrue P5x16 | 8 | | |
| 17 | 9104 007 4289 | Selvsikærende skrue P5x20 | 6 | | |
| 18 | 9298 021 1528 | Skive 6,4x20x1,25 | 2 | | |
| 19 | 9460 624 0600 | Låseskive 6 | 2 | | |
| 20 | 9503 421 9892 | Sporkugleleje DIN625-698-2RSR | 4 | | |
| 21 | 9645 945 3110 | Rund pakning N 21x1,5-NBR70 | 2 | | |
| 22 | 9503 421 9892 | Sporkugleleje DIN625-698-2RSR | 4 | | |
| 23 | 9460 624 0600 | Låseskive 6 | 2 | | |
| 24 | 6309 709 2103 | Akseltætningsring (12x22x5) | 2 | | |

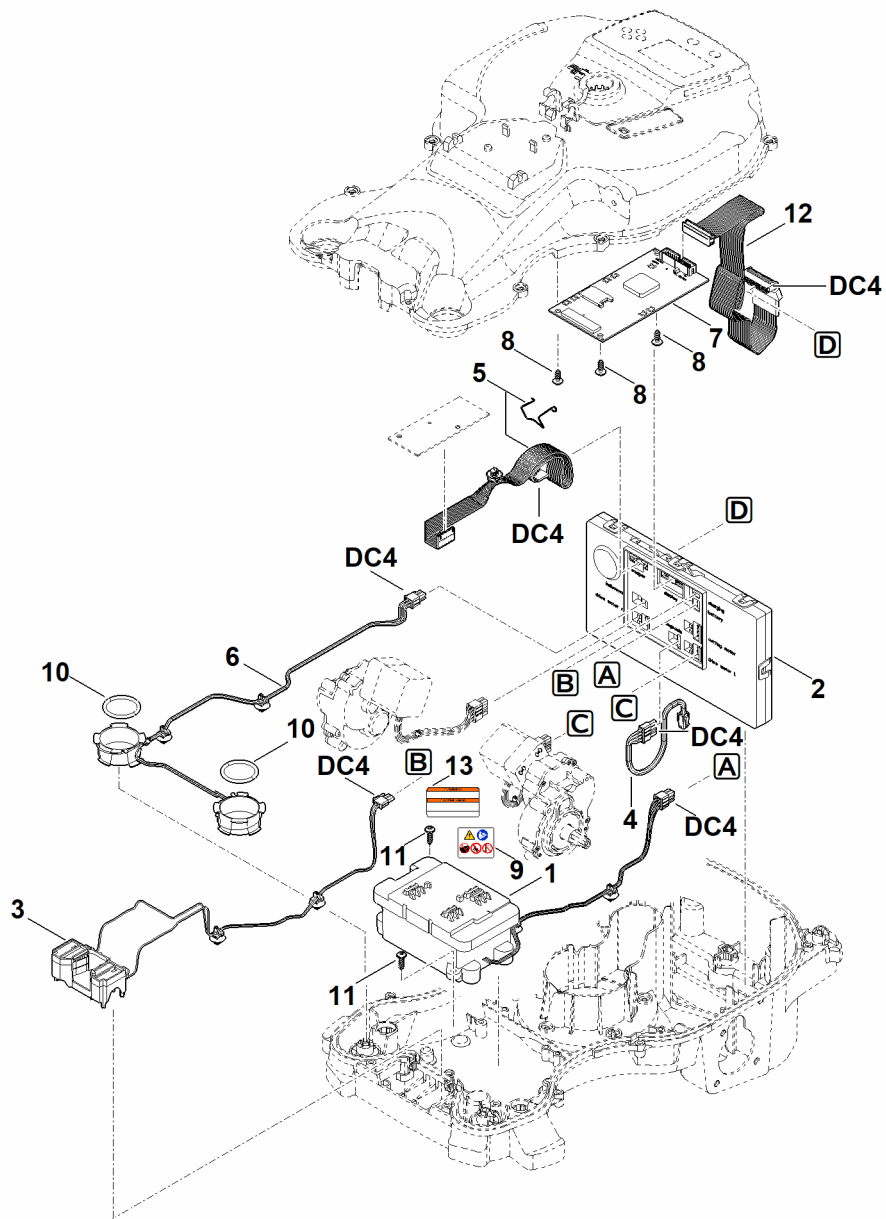
D - Klippeanordning, klippehøjdejustering



D - Klippeanordning, klippehøjdejustering

| # | Delnummer | Beskrivelse | Mængde | Indeholder varer | Bemærkninger |
|------------|---------------|--|--------|------------------|----------------------------|
| DC4 | | Før kablet sættes i, skal stikkontakten fyldes med specialfedt (DC4) | 1 | | |
| 1 | 6301 600 0202 | El-motor | 1 | 8 | |
| 2 | 6301 701 1059 | Kabinet | 1 | | |
| 3 | 6301 702 0101 | Kniv 200 / 8" | 1 | | |
| 3 | 6301 007 1022 | Knivsæt (10 stk.) | 1 | | |
| 4 | 6301 703 1050 | Spindel | 1 | | |
| 5 | 6301 760 9701 | Medbringer kompl. | 1 | 10 | |
| 6 | 6301 763 4200 | Justeringselement | 1 | | |
| 7 | 6301 763 6450 | Drejegreb | 1 | | |
| 8 | 9064 319 0962 | Forsænket skrue M5x12 | 4 | | |
| 9 | 9104 003 4430 | Selvskærende skrue P6x20 | 3 | | |
| 10 | | Medbringer underdel | 1 | | enkeltvis ingen reservedel |
| 11 | 9645 946 1911 | Rund pakning 19x3,5 70 EPDM | 1 | | Smør pakningen med DC4 |
| 12 | 6301 820 6000 | Bælg | 1 | | |
| 13 | 9104 003 3002 | Skrue IS P4x12 | 10 | | |

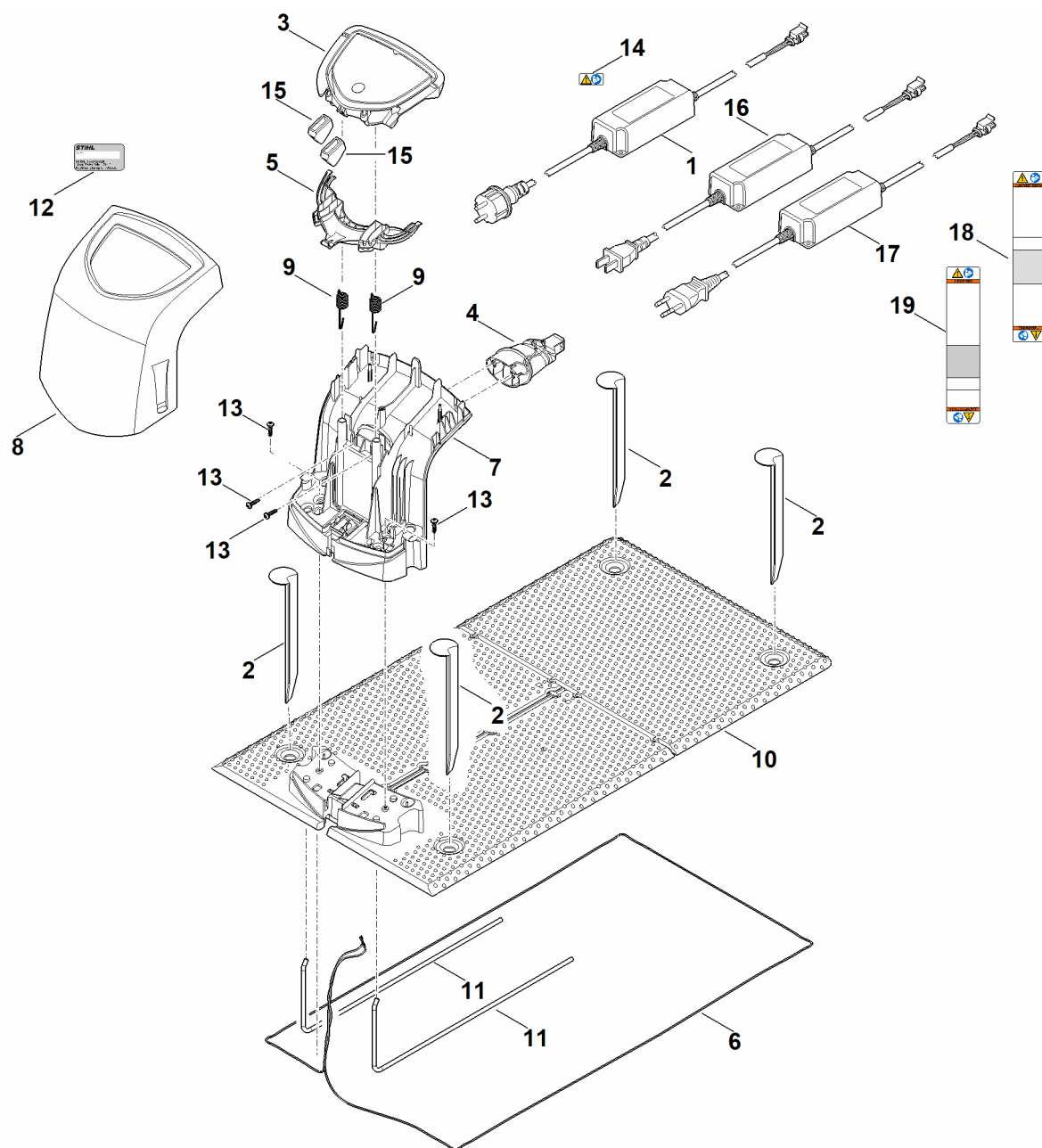
E - Elektriske komponenter



E - Elektriske komponenter

| # | Delnummer | Beskrivelse | Mængde | Indeholder varer | Bemærkninger |
|------------|---------------|--|--------|------------------|--------------|
| DC4 | | Før kablet sættes i, skal stikkontakten fyldes med specialfedt (DC4) | 1 | | |
| 1 | 6301 400 6541 | Batteri (AAI 100.2) | 1 | 9 | |
| 1 | 6301 400 6535 | Batteri (AAI 100.1) Op til serienummer: 446498756 | 1 | 9 | |
| 1 | 6301 007 1007 | AAI 100-ombygningssæt (batteri og til-læg) | 1 | | |
| 1 | 6301 400 6525 | Batteri (AAI 100.0) Op til serienummer: 442803732 | 1 | 9 | |
| 2 | 6305 430 1405 | Elektronisk modul | 1 | | |
| 2 | 6305 430 1403 | Elektronisk modul Op til serienummer: 447577550 | 1 | | |
| 2 | 6305 430 1400 | Elektronisk modul Op til serienummer: 446944644 | 1 | | |
| 3 | 6301 430 6850 | Holder | 1 | | |
| 4 | 6301 440 0300 | Kabel (diagnosestik) | 1 | | |
| 5 | 6301 007 1800 | Reparationssæt (kabel - stødsensor) | 1 | | |
| 6 | 6301 440 3010 | Ledningsbundet (frontspole) | 1 | | |
| 7 | 6301 430 5260 | Printkort C-modul | 1 | | |
| 8 | 9074 677 4095 | Skrue IS-P5x10 | 2 | | |
| 9 | 6301 967 7200 | Advarselshenvisning | 1 | | |
| 10 | 9645 946 3203 | Rund pakning 31x3,5-75 EPDM | 2 | | |
| 11 | 9104 007 4270 | Selvsikrørende skrue P5x16 | 2 | | |
| 12 | 6305 440 0301 | Kabel | 1 | | |

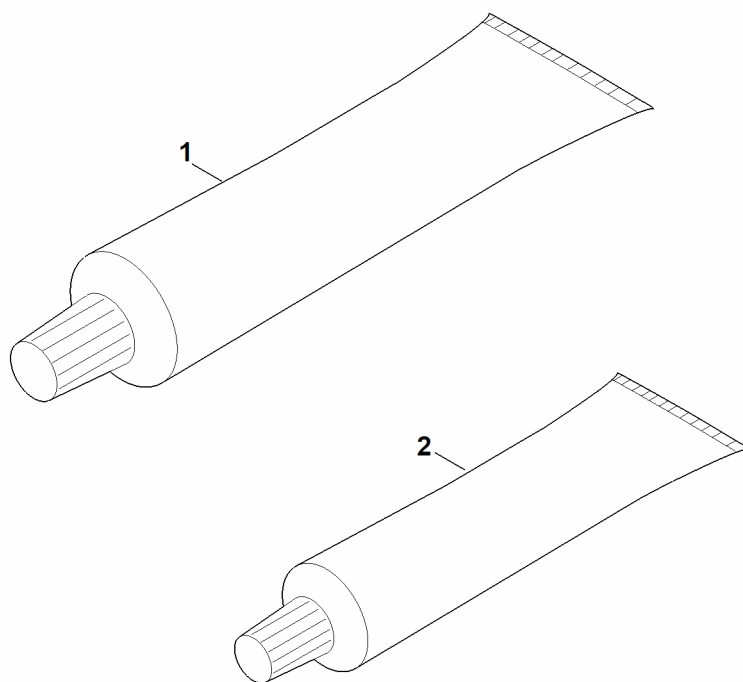
F - Dokningsstation



F - Dokningsstation

| # | Delnummer | Beskrivelse | Mængde | Indeholder varer | Bemærkninger |
|----|---------------|----------------------------|--------|------------------|--------------|
| 1 | 6301 400 8501 | Strømforsyning 230 V EUR | 1 | 14 | |
| 2 | 6309 405 8710 | Fastgørelsessøm | 4 | | |
| 3 | 6309 430 1461 | Elektronisk modul | 1 | | |
| 4 | 6309 430 6816 | Holder kompl. | 1 | | |
| 5 | 6309 432 3801 | Afskærmning | 1 | | |
| 6 | 6309 440 0345 | Kabel | 1 | | |
| 7 | 6309 701 1041 | Kabinet | 1 | | |
| 8 | 6309 701 3615 | Afskærmning | 1 | | |
| 9 | 6309 703 5100 | Trækfjeder | 2 | | |
| 10 | 6302 703 8900 | Plade | 1 | | |
| 11 | 6309 763 0400 | Bøjle | 2 | | |
| 12 | 0000 967 3454 | Henviingskilt maskinnummer | 1 | | |
| 13 | 9104 007 4289 | Selvkærende skrue P5x20 | 4 | | |
| 14 | 0000 967 7242 | Advarselshenvisning | 1 | | |
| 15 | 6309 432 9300 | Tylle | 2 | | |

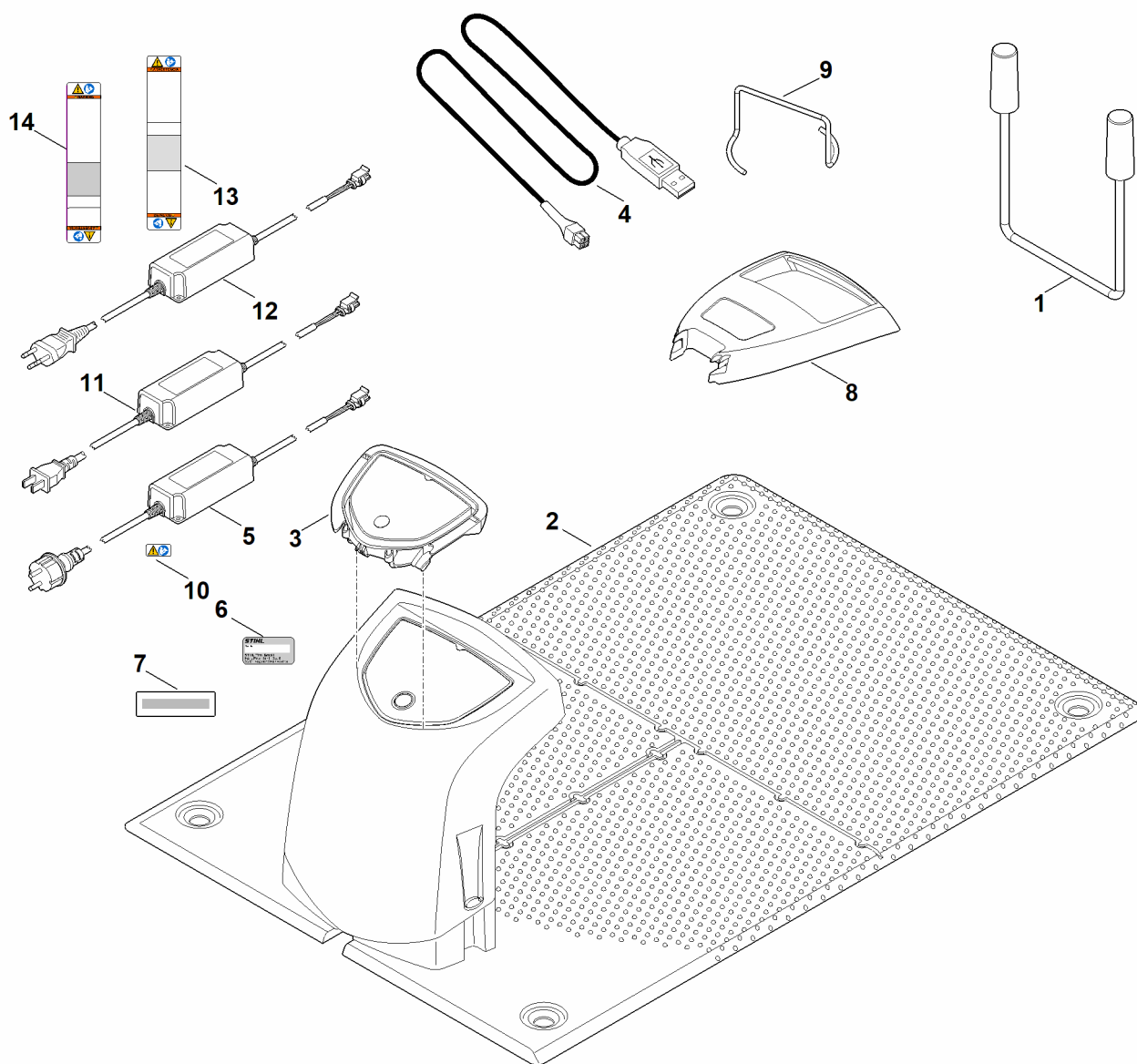
G - Smøremidler



G - Smøremidler

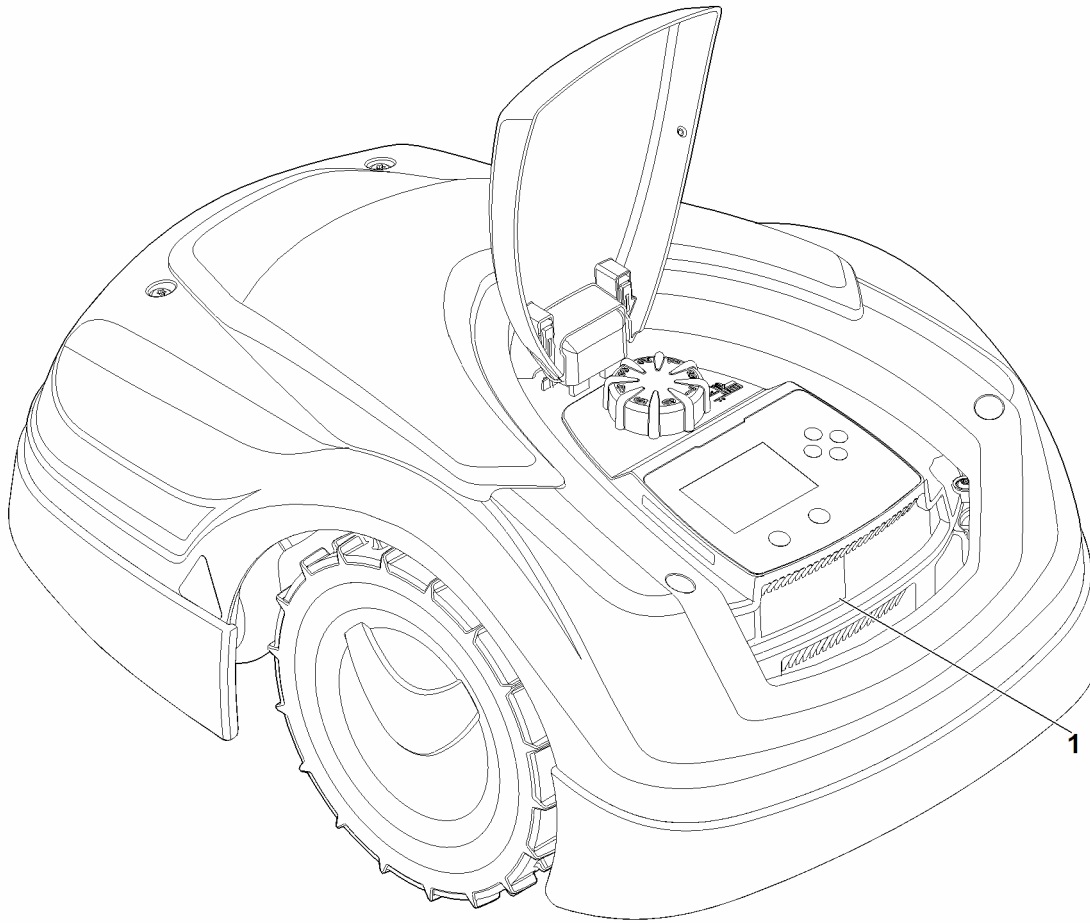
| # | Delnummer | Beskrivelse | Mængde | Indeholder varer | Bemærkninger |
|---|---------------|----------------------------------|--------|------------------|--------------|
| 1 | 0781 110 1011 | Specialfedt (DC4) | 1 | | |
| 2 | 0781 120 1022 | Gearfedt (Superlub FS Tube 40 g) | 1 | | |

H - Specialværktøj



H - Specialværktøj

| # | Delnummer | Beskrivelse | Mængde | Indeholder varer | Bemærkninger |
|----|---------------|---|--------|------------------|--------------|
| 1 | 6301 890 3100 | Servicebuk | 1 | | |
| 2 | 6309 890 1701 | Dockingstationservice ADO 100.1 SERVICE | 1 | F:2 + I:1,3-9 | |
| 3 | 6309 430 1449 | Elektronisk modul ADO 100.1 SERVICE | 1 | | |
| 4 | 6309 840 0401 | Diagnosekabel | 1 | | |
| 5 | 6301 400 8501 | Strømforsyning 230 V EUR | 1 | 10 | |
| 6 | 0000 967 3454 | Henvisningsskilt maskinnummer | 1 | | |
| 7 | 6309 967 4490 | Mærkat SERVICE | 1 | | |
| 8 | 6301 706 2490 | Spjæld (betjeningsdel SERVICE) | 1 | | |
| 9 | 6309 009 1200 | Specialværktøj (aftrækker) | 1 | | |
| 10 | 0000 967 7242 | Advarselshenvisning | 1 | | |



I - Maskinnummer

| # | Delnummer | Beskrivelse | Mængde | Indeholder varer | Bemærkninger |
|---|-----------|-----------------------------|--------|------------------|--------------|
| 1 | | Placering af maskinnummeret | 1 | | |